

Varmvatten

Sommarläge (inget värmebehov i båten)
 I detta läge produceras varmvatten med 3 alternativa värmekällor:

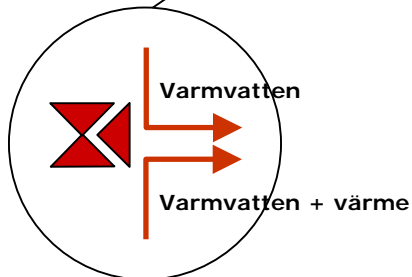
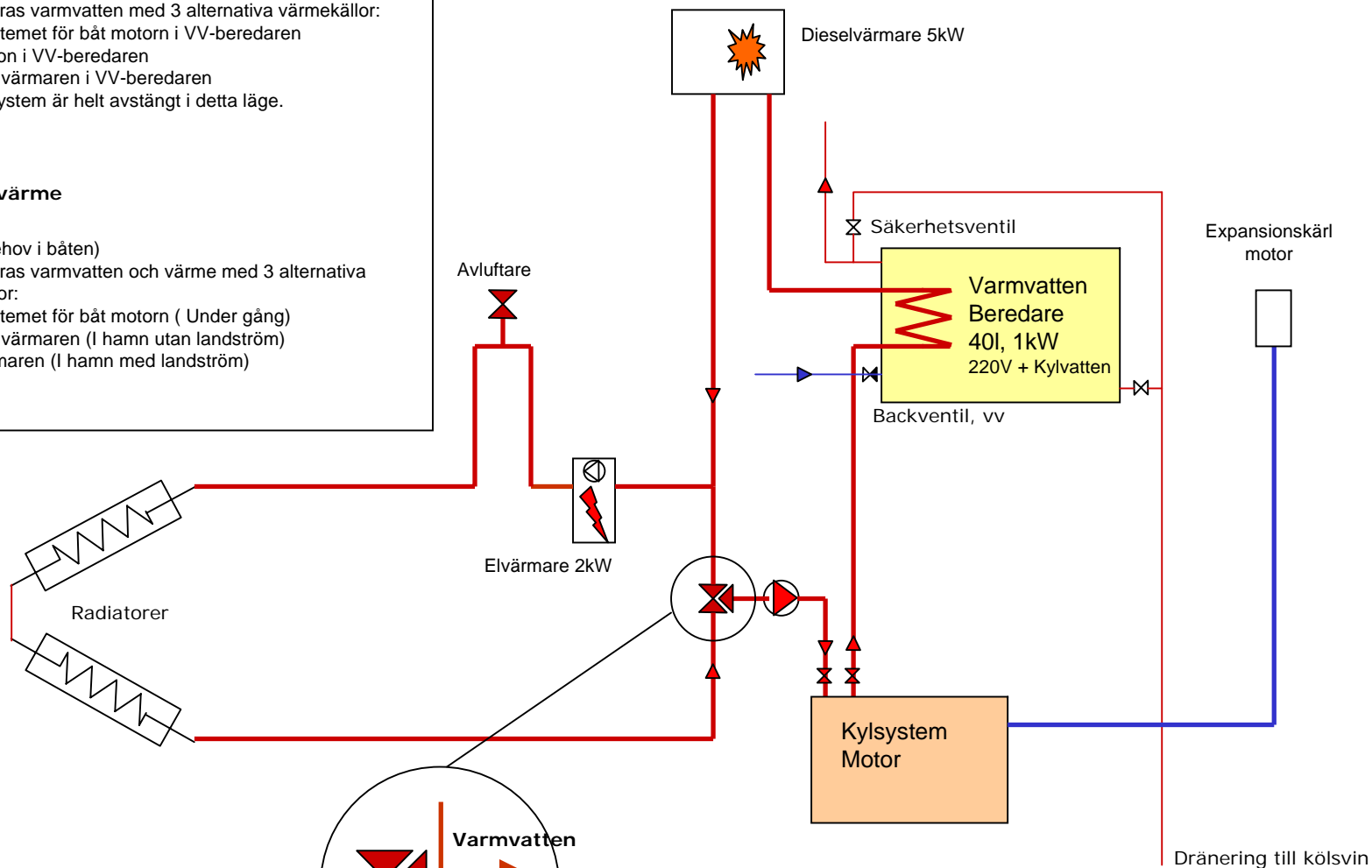
1. Via kylsystemet för båt motorn i VV-beredaren
2. Via elpatron i VV-beredaren
3. Via Dieselvärmaren i VV-beredaren

Vattenburet värmesystem är helt avstängt i detta läge.

Varmvatten + värme

Vinterläge (värmebehov i båten)
 I detta läge produceras varmvatten och värme med 3 alternativa värmekällor:

1. Via kylsystemet för båt motorn (Under gång)
2. Via Dieselvärmaren (I hamn utan landström)
3. Via Elvärmaren (I hamn med landström)



Ombyggt värme/vv-system

BN 2005-05-01